

ICS 13.220.20
Q 77



中华人民共和国国家标准

GB 17945—2010
代替 GB 17945—2000

GB 17945—2010

消防应急照明和疏散指示系统

Fire emergency lighting and evacuate indicating system

中华人民共和国
国家标准
消防应急照明和疏散指示系统
GB 17945—2010

*

中国标准出版社出版发行
北京复兴门外三里河北街16号
邮政编码:100045

网址 www.spc.net.cn

电话:68523946 68517548

中国标准出版社秦皇岛印刷厂印刷
各地新华书店经销

*

开本 880×1230 1/16 印张 2.75 字数 76 千字

2010年9月第一版 2014年5月第三次印刷

*

书号: 155066·1-40394 定价 39.00 元

如有印装差错 由本社发行中心调换

版权专有 侵权必究

举报电话:(010)68533533



GB 17945—2010

2010-09-02 发布

2011-05-01 实施

中华人民共和国国家质量监督检验检疫总局
中国国家标准化管理委员会 发布

目 次

前言	I
1 范围	1
2 规范性引用文件	1
3 术语和定义	1
4 分类	3
5 防护等级	4
6 要求	4
7 试验	11
8 检验规则	22
9 标志	22
10 使用说明书	23
附录 A (资料性附录) 消防应急照明和疏散指示系统组成	24
附录 B (规范性附录) 疏散指示标志	27
附录 C (规范性附录) 产品型号	29
附录 D (规范性附录) 密封镉镍、氢镍可充蓄电池	31
附录 E (规范性附录) 阀控密封式铅酸蓄电池组	34
附录 F (规范性附录) 研磨轮示意图	39

附 录 F (规范性附录) 研磨轮示意图

图 F.1 为研磨轮示意图,内圈由纸质或布质层压板制成;厚度为 $12.7\text{ mm} \pm 0.2\text{ mm}$,直径为 $38.1\text{ mm} \pm 0.2\text{ mm}$,中心为一直径为 $16.0\text{ mm} \pm 0.4\text{ mm}$ 的孔,外面包一层肖氏硬度 $50 \sim 55$ 的橡胶层,宽度为 $12.7\text{ mm} \pm 0.2\text{ mm}$,厚度为 6.3 mm ,用氯丁橡胶胶粘剂粘于研磨轮内圈上,最外层是宽度为 $12.7\text{ mm} \pm 0.2\text{ mm}$ 的 AP180/3 砂布,用聚醋酸乙烯酯乳液或 $5\% \sim 10\%$ 的聚乙烯醇溶液粘于橡胶轮上。制好的研磨轮的最后外径应为 $51.4\text{ mm} \pm 0.6\text{ mm}$ 。轮的质量为 $27\text{ g} \pm 2\text{ g}$ 。胶接时应防止胶液污染砂粒,砂布接头处应既不重叠又不离缝。每只研磨轮只能使用一次,试件调换时应更换新的砂布。当研磨轮的外包橡胶层硬度超过规定范围时,应予调换。

单位为毫米

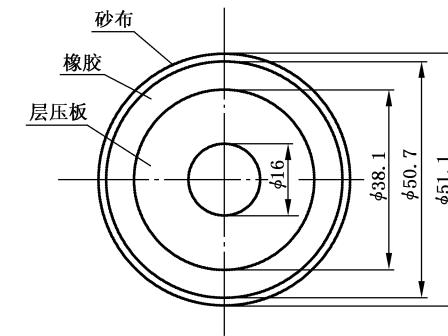


图 F.1 研磨轮示意图

E.3.11.3 试验结果

电池不应产生漏液现象,电池极柱不应有断裂现象;试样开路电压和内阻的变化值不应大于10%。

前 言

本标准的第5章、第6章、第7章、第8章、第9章、第10章为强制性的,其余为推荐性的。

本标准代替 GB 17945—2000《消防应急灯具》,与 GB 17945—2000 相比主要变化如下:

——标准名称改为《消防应急照明和疏散指示系统》;

——对系统形式进行了划分,增加了相应的术语和定义(见 3.12、3.13、3.14 和 3.15);

——增加了防护等级的要求(见 5.1、5.2 和 5.3);

——增加了自检功能的要求(见 6.2.7);

——增加了应急照明配电箱性能和应急照明分配电装置性能及结构的要求(见 6.3.5 和 6.3.6);

——修改了标志灯标志内容的要求(见 6.2.3);

——增加了电磁兼容要求,选择了适当的严酷等级(见 6.14)。

本标准的附录 B~附录 F 为规范性附录,附录 A 为资料性附录。

本标准由中华人民共和国公安部提出。

本标准由全国消防标准化技术委员会火灾探测与报警分技术委员会(SAC/TC 113/SC 6)归口。

本标准负责起草单位:公安部沈阳消防研究所。

本标准参加起草单位:中国照明学会室内照明委员会、上海宝星灯饰电器有限公司、北京崇正华盛应急设备系统有限公司、浙江台谊消防设备有限公司、广东拿斯特(国际)照明有限公司、福建万友集团、元亨电子资讯(深圳)有限公司、山东淄博迪生电源有限公司、希世比电池科技(广州)有限公司。

本标准主要起草人:丁宏军、张颖琮、赵英然、林强、屈励、康卫东、任元会、严洪、李丁、张伟、蔡钧、江清、李强、汤鲁文、周志平、殷海鸣。

本标准所代替标准的历次版本发布情况为:

——GB 17945—2000。